

## FAST FLAG

Fabbricazione elettronica italiana al 100%

*100% Italian electronics manufacturing*

Alimentazione 230Vca-50Hz

*230Vca-50Hz input Power*

Grado di protezione IP44 o IP65

*IP44 or IP65 protection degree*

Grado di resistenza agli urti IK08

*IK08 shock resistance degree*

Materiale corpo in policarbonato autoestinguente V2

*Self-extinguishing (V2) polycarbonate body material*

Materiale targa di segnalazione in plexiglass

*Plexiglass sign plate*

Temperatura operativa 0°C / +40°C

*0°C / +40°C working temperature*

Glow wire test 850°C (2.0mm)

*850°C (2.0mm) glow wire test*

Tipo di funzionamento S.E. o S.E./S.A.

*NOT PERMANENT or PERMANENT functioning*

Autonomia 90 o 180 minuti

*90 or 180 minutes autonomy*

Tempo di ricarica 12 ore

*12 hours recharging time*

Montaggio a soffitto o ad incasso tramite WALLBOX-FST-V2 (cod.19716)

*Ceiling mounting or recessed wall mounting by WALLBOX-FST-V2 (cod.19716)*

Batteria Ni-MH ricaricabile, garantita 4 anni

*Rechargeable Ni-MH battery, 4 years warranty*

Ricarica della batteria a corrente costante

*Battery recharging at constant rated current*

Protezione della batteria a scarica completa

*Battery protection at full discharging*

LED verde spia presenza rete

*Green LED power ON*

Fonte luminosa LED Alta efficienza

*High efficiency LED Light source*

Visibilità di segnalazione da 20m a 32m

*Signaling visibility from 20m to 32m*

Resa cromatica (CRI) 80

*80 colour rendering index*

Temperatura colore 5000K

*5000K colour temperature*

Zero rischio fotobiologico secondo EN62471

*Photobiological no-risk according to EN62471*

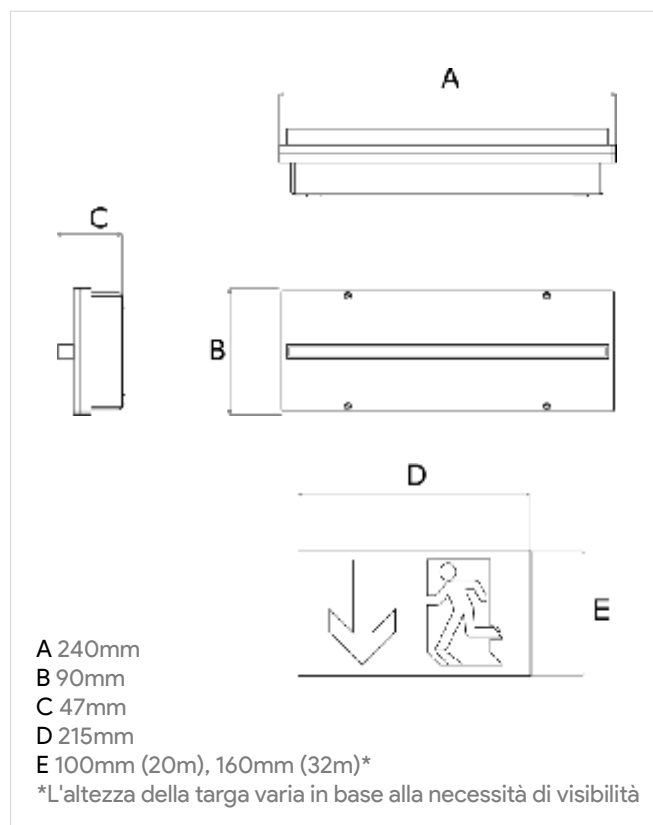
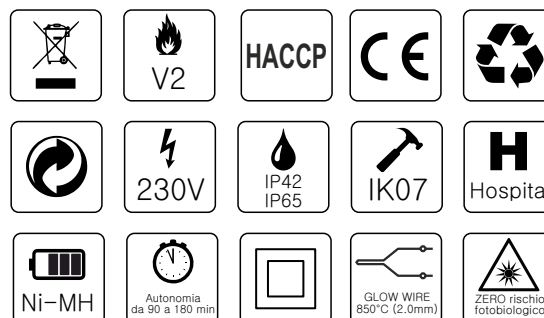
Garanzia sulla fonte luminosa LED di 10 anni

*10 years warranty on LED light source*

Conforme alle normative vigenti:

*Complies with current Standards:*

- EN 61547 • EN 1838 • EN 60598-2-22 • EN 62471 • EN 55015, Classe B
- EN 60598-1 • EN 61347-2-7 • EN 62034 (Autotesting Version)



Installazione ad incasso a scomparsa  
 tramite WALLBOX-FST-V2 (cod.19716)

