

SUPERFAST..



IDEALE PER INSTALLAZIONI IN AMBIENTI COME:

- UFFICI
- ABITAZIONI PRIVATE
- NEGOZI
- ALBERGHI

CARATTERISTICHE PRINCIPALI:



Dimensioni compatte



Alto flusso luminoso fino a 1000 Lumen



Adatta per interni ed esterni (IP42 o IP65)

SUPER FAST

LAMPADA DI EMERGENZA A LED

Fabbricazione elettronica italiana al 100%
100% Italian electronics manufacturing

Alimentazione 230Vca-50Hz
230Vca-50Hz input Power

Grado di protezione IP42 o IP65
IP42 or IP65 protection degree

Grado di resistenza agli urti IK07
IK07 shock resistance degree

Materiale corpo in policarbonato autoestinguente V2
Self-extinguishing (V2) polycarbonate body material

Materiale diffusore in policarbonato autoestinguente V2
Self-extinguishing (V2) polycarbonate reflector material

Fissaggio diffusore a scatto (IP42)
Snap reflector fixing (IP42)

Fissaggio diffusore tramite viti e boccole in ottone MA3 (IP65)
Reflector fixing through MA3 brass screws and bushings (IP65)

Temperatura operativa 0°C / +40°C
0°C / +40°C working temperature

Glow wire test 850°C (2.0mm)
850°C (2.0mm) glow wire test

Tipo di funzionamento S.E. o S.E./S.A.
NOT PERMANENT or PERMANENT functioning

Autonomia da 60 a 120 minuti
From 60 to 120 minute autonomy

Tempo di ricarica 12 ore
12 hours recharging time

Montaggio a parete o ad incasso tramite WALLBOX FST-V2 (cod.19716)
Wall mounting or recessed wall mounting by WALLBOX FST-V2(cod.19716)

Batteria Ni-MH ricaricabile, garantita 24 mesi
Rechargeable Ni-MH battery, 24 months warranty

Ricarica della batteria a corrente costante
Battery recharging at constant rated current

Protezione della batteria a scarica completa
Battery protection at full discharging

LED verde spia presenza rete
Green LED power ON

Fonte luminosa LED Alta efficienza
High efficiency LED Light source

Gamma flusso luminoso nominale da 600 a 1000 Lumen
Luminous flux range from 600 to 1000 Lumen

Resa cromatica (CRI) 80
80 colour rendering index

Temperatura colore 5000K
5000K colour temperature

Zero rischio fotobiologico secondo EN62471
Photobiological no-risk according to EN62471

Garanzia sulla fonte luminosa LED di 10 anni
10 years warranty on LED light source

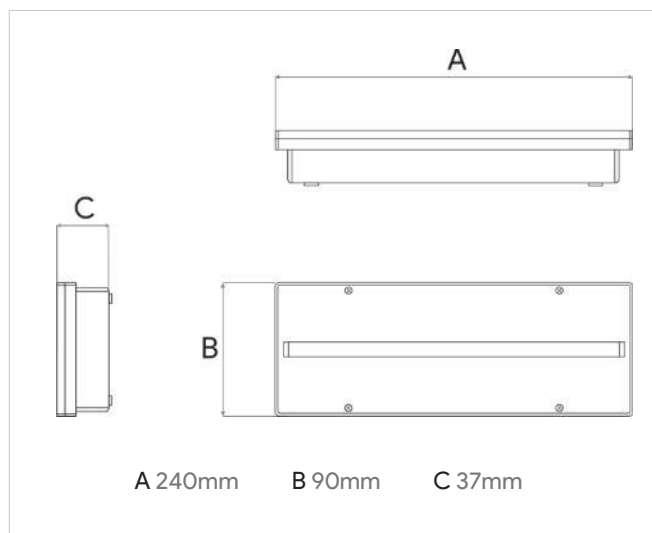
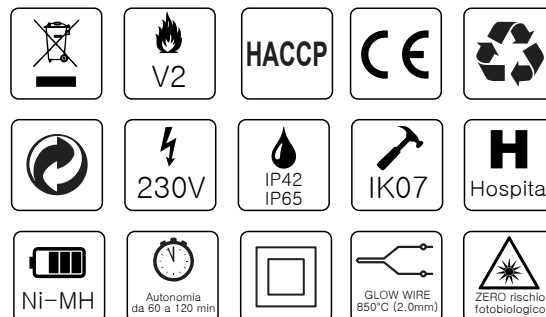
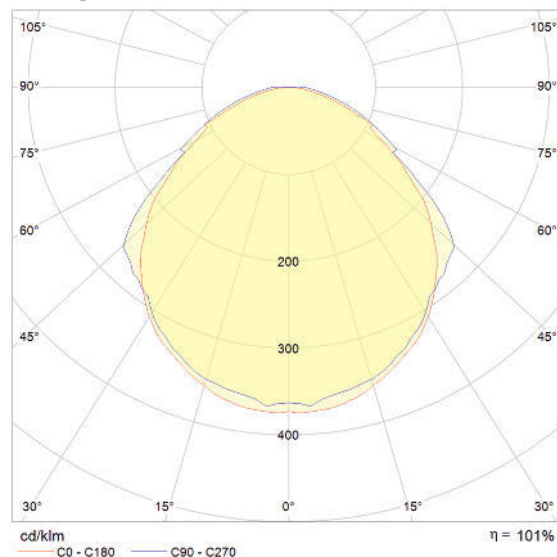


Diagramma polare
Polar diagram



SUPER FAST - STANDARD S.E. IP42

CODICE	ARTICOLO	LUMEN	AUTONOMIA	BATTERIA	TEMPO DI RICARICA	MODO
58989	SFST600NM10SE42	600	60 min	Ni-Mh	12 h	S.E.
58990	SFST600NM20SE42	600	120 min	Ni-Mh	12 h	S.E.
58991	SFST700NM10SE42	700	60 min	Ni-Mh	12 h	S.E.
58992	SFST700NM20SE42	700	120 min	Ni-Mh	12 h	S.E.
58993	SFST800NM10SE42	800	60 min	Ni-Mh	12 h	S.E.
58994	SFST800NM20SE42	800	120 min	Ni-Mh	12 h	S.E.
58995	SFST900NM10SE42	900	60 min	Ni-Mh	12 h	S.E.
58996	SFST900NM20SE42	900	120 min	Ni-Mh	12 h	S.E.
58997	SFST1000NM10SE42	1000	60 min	Ni-Mh	12 h	S.E.
58998	SFST1000NM15SE42	1000	90 min	Ni-Mh	12 h	S.E.

SUPER FAST - STANDARD S.E. IP65

CODICE	ARTICOLO	LUMEN	AUTONOMIA	BATTERIA	TEMPO DI RICARICA	MODO
58999	SFST600NM10SE65	600	60 min	Ni-Mh	12 h	S.E.
59000	SFST600NM20SE65	600	120 min	Ni-Mh	12 h	S.E.
59001	SFST700NM10SE65	700	60 min	Ni-Mh	12 h	S.E.
59002	SFST700NM20SE65	700	120 min	Ni-Mh	12 h	S.E.
59003	SFST800NM10SE65	800	60 min	Ni-Mh	12 h	S.E.
59004	SFST800NM20SE65	800	120 min	Ni-Mh	12 h	S.E.
59005	SFST900NM10SE65	900	60 min	Ni-Mh	12 h	S.E.
59006	SFST900NM20SE65	900	120 min	Ni-Mh	12 h	S.E.
59007	SFST1000NM10SE65	1000	60 min	Ni-Mh	12 h	S.E.
59008	SFST1000NM15SE65	1000	90 min	Ni-Mh	12 h	S.E.



***SUPER
POTENZA
IN UN CORPO
SUPER
COMPATTO***