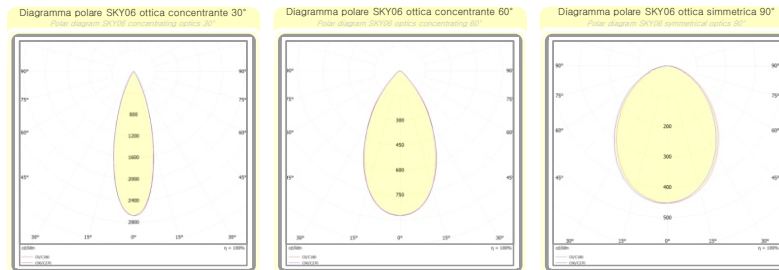


SKY06



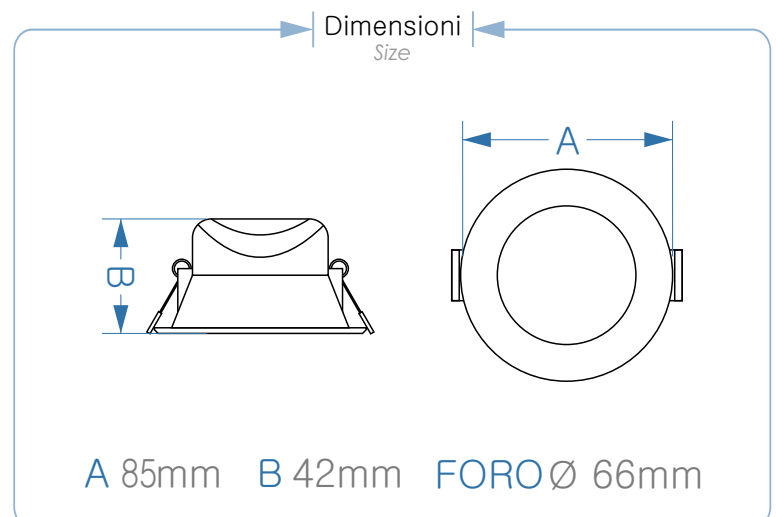
Montaggio ad incasso
su controsoffitto

SKY06 - Faretto di emergenza ad incasso

Tecnologia	LED	Funzione	S.E. - S.E./S.A
Temperatura di funzionamento	0°C / + 40°C	Inhibit - Rest Mode*	SI (mod. standard e autotest tramite controller)
Diffusore ottico	Opalino Orientabile - Lenticolare	Resa cromatica (CRI)	80
Gamma lumen disponibile	da 150 a 500 lumen	Temperatura colore	5000K
Offiche disponibili	Simmetrica 90° - Simmetrica 120° - Asimmetrica 150° - Concentrante 30° - Concentrante 60°		

CONFORME ALLE NORME VIGENTI:

EN 61547 • EN 1838 • EN 60598-2-22 • EN 62471 • EN 55015, CLASSE B • EN60598-1 • EN61347-2-7 • EN 62034(Autotesting Version)



SKY10



Montaggio ad incasso
su controsoffitto

SKY10 - Faretto di emergenza ad incasso

Tecnologia	LED	Funzione	S.E. - S.E./S.A.
Diffusore ottico	Opalino - Lenticolare	Inhibit - Rest Mode*	SI (mod. standard e autotest tramite controller)
Gamma lumen disponibile	da 150 a 800 lumen	Temperatura colore	5000K
Temperatura di funzionamento	0°C / + 40°C	Resa cromatica (CRI)	80
Tipologie ottiche	Simmetrica 90° - Simmetrica 120° - Asimmetrica 150° - Concentrante 30° - Concentrante 60°		

CONFORME ALLE NORME VIGENTI:

EN 61547 • EN 1838 • EN 60598-2-22 • EN 62471 • EN 55015, CLASSE B • EN60598-1 • EN61347-2-7 • EN 62034(Autotesting Version)

