

## REPLAY INOX TOP

**Fabbricazione elettronica italiana al 100%**

*100% Italian electronics manufacturing*

**Alimentazione 230Vca-50Hz**

*230Vca-50Hz input Power*

**Grado di protezione IP65**

*IP44 or IP65 protection degree*

**Grado di resistenza agli urti IK 10**

*IK08 shock resistance degree*

**Materiale corpo acciaio INOX AISI 316**

*Body material in AISI 316 stainless steel*

**Materiale diffusore in vetro (disponibile optional diffusore in policarbonato)**

*Reflector material in glass (optional polycarbonate diffuser available)*

**Temperatura operativa 0°C / +40°C (Ni-MH); +5°C/+40°C (LiFePO4)**

*0°C / +40°C (Ni-MH); +5°C/+40°C (LiFePO4)*

**Tipo di funzionamento S.E. o S.E./S.A.**

*NOT PERMANENT or PERMANENT functioning*

**Autonomia da 60 a 180 minuti**

*From 60 to 180minutes autonomy*

**Tempo di ricarica 12 ore**

*12 hours recharging time*

**Montaggio a parete**

*Wall mounting*

**Batteria Ni-MH o LiFePO4 ricaricabile, garantita 4 anni**

*Rechargeable Ni-MH or LiFePO4 battery, 4 years warranty*

**Ricarica della batteria a corrente costante**

*Battery recharging at constant rated current*

**Protezione della batteria a scarica completa**

*Battery protection at full discharging*

**LED verde spia presenza rete**

*Green LED power ON*

**Fonte luminosa LED Alta efficienza**

*High efficiency LED Light source*

**Gamma flusso luminoso nominale da 100 a 2000 Lumen**

*Luminous flux range from 100 to 2000 Lumen*

**Resa cromatica (CRI) 80**

*80 colour rendering index*

**Temperatura colore 5000K**

*5000K colour temperature*

**Zero rischio fotobiologico secondo EN62471**

*Photobiological no-risk according to EN62471*

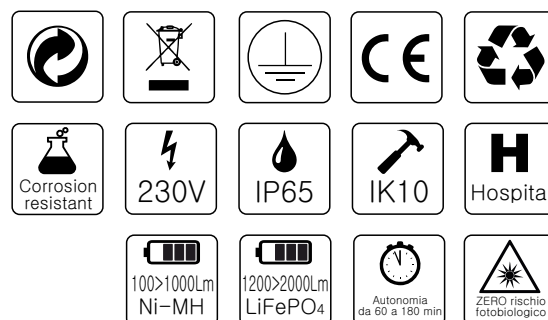
**Garanzia sulla fonte luminosa LED di 10 anni**

*10 years warranty on LED light source*

**Conforme alle normative vigenti:**

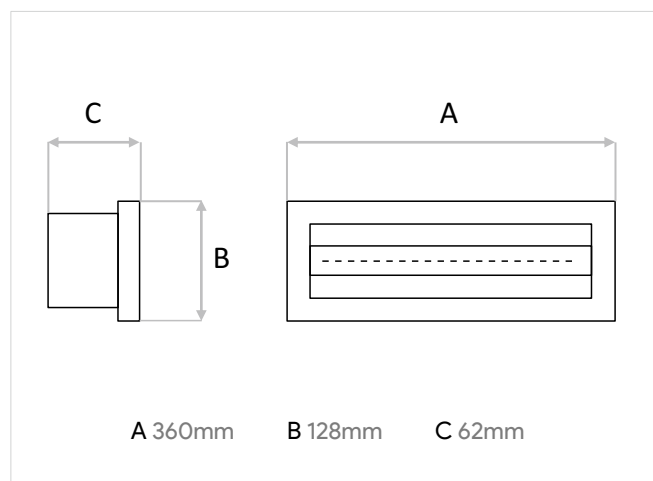
*Complies with current Standards:*

- EN 61547 • EN 1838 • EN 60598-2-22 • EN 62471 • EN 55015, Classe B
- EN 60598-1 • EN 61347-2-7 • EN 62034 (Autotesting Version)



### Dimensioni

*Dimension*



### Diagramma polare

*Polar diagram*

