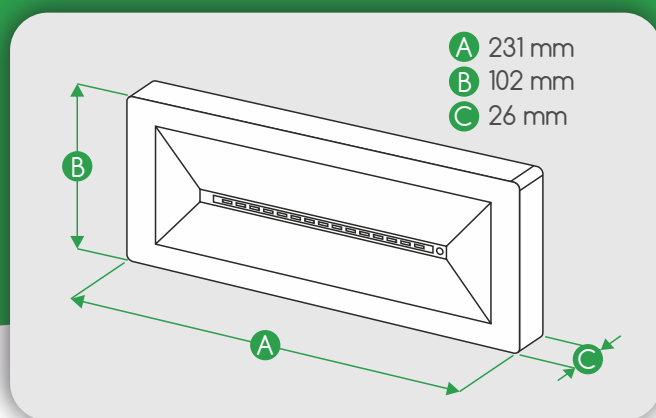


Perché scegliere la NICE?

- Diffusore trasparente più ampio della media
- Schermo posizionato a filo con la cornice
- Spessore totale della lampada 26mm
- Elettronica affidabile comprovata
- Risponde alle normative vigenti
- Modalità REST MODE e possibilità di INIBIZIONE tramite jumper
- Design minimal ed elegante
- Prodotta totalmente in Italia



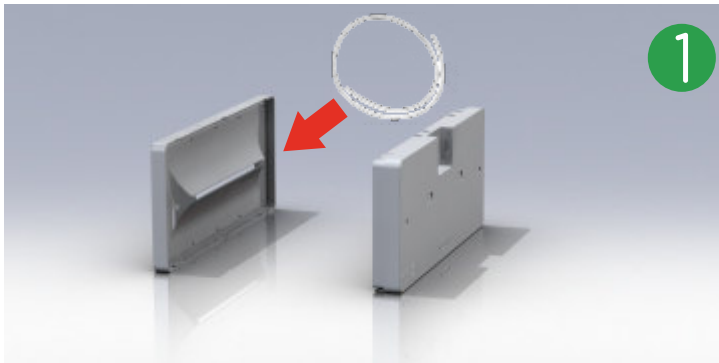
- Tipo - S.E. o S.E/S.A.
- Lumen - gamma da 75 a 380 Lm
- Batteria - Ni-Mh
- Autonomia - 60, 90, 120, 180 min
- Grado di protezione - IP42 o IP65
- Resistenza agli urti - IK 07
- Autoestinguenza - V2



Rispondente alle seguenti normative:

- EN 61547 • EN 1838 • EN 60598-2-22 • EN 62471
- EN 55015, Classe B • EN 60598-1 • EN 61347-2-7

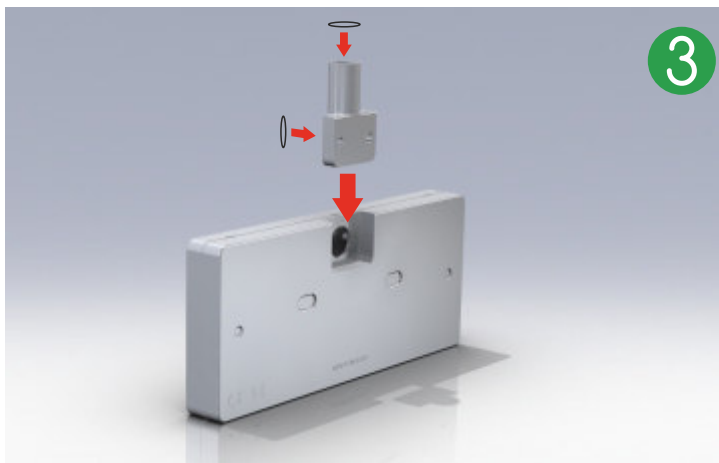
Istruzioni NICE IP65



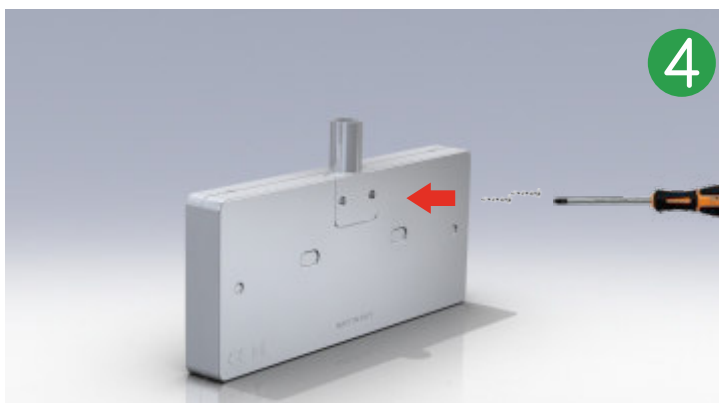
1 • La lampada viene fornita con la guarnizione in silicone espanso già inserita nel suo alloggiamento.



2 • Rimuovere l'aletta pretranciata sulla parte superiore della lampada per permettere l'inserimento del raccordo passatubo Ø 16.



3 • Applicare gli o-ring nel raccordo ed inserire quest'ultimo nella sede facendo passare i fili al suo interno.



4 • Avvitare le viti autofilettanti per permettere all'o-ring di premere, evitando così l'entrata di polvere ed acqua, garantendo un grado di protezione IP65.